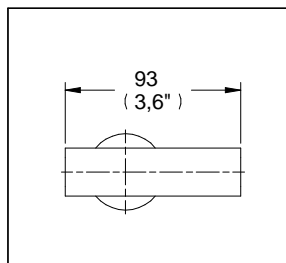
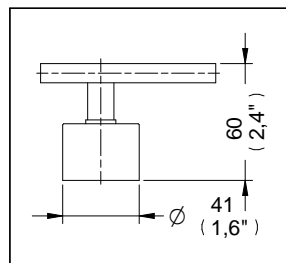


Juego de Manerales Premier Grande



Medidas Referenciales



Acot.mm.(pulg)

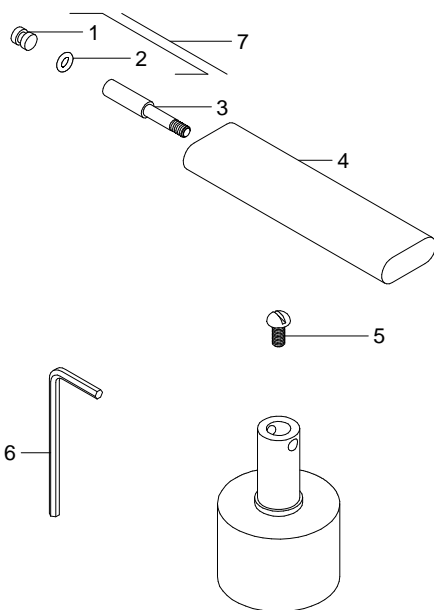
Despiece

NA

Mod.	Descripción
1 Rh-1576	Botón para Manerales Premier
2 Rf-120	O'ring para Perno Estopero
3 Rh-1467	Torn. de Suj. p/ Man. Voga & Argenta
4 Rh-1469	Barra p/ Maneral Voga & Argenta
5 Rh-038	Tornillo No. 8-32 UNC-2A X 3/8"
6 Rh-1262	Llave Allen 1/8"

Sub-ensamble

Mod.	Descripción
7 Sh-1087	Botón Armado p/Maneral Premier



Características y Datos Técnicos

Para Utilizarse en Ensamblajes de Taladros Separados de Lavabo y Ensamblajes de Empotrar Regadera y/o Tina
 Manerales de Palanca
 El Ensamble Debe Contar con Chapetón Master

Material:

Latón

Requerimientos:

Su ensamble para Lavabo o Regadera Debe Contar con Valvex 1/4 de Vuelta Izquierdo y Derecho de Discos Cerámicos



garantía de calidad