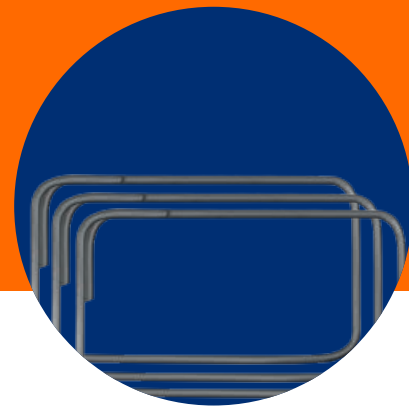
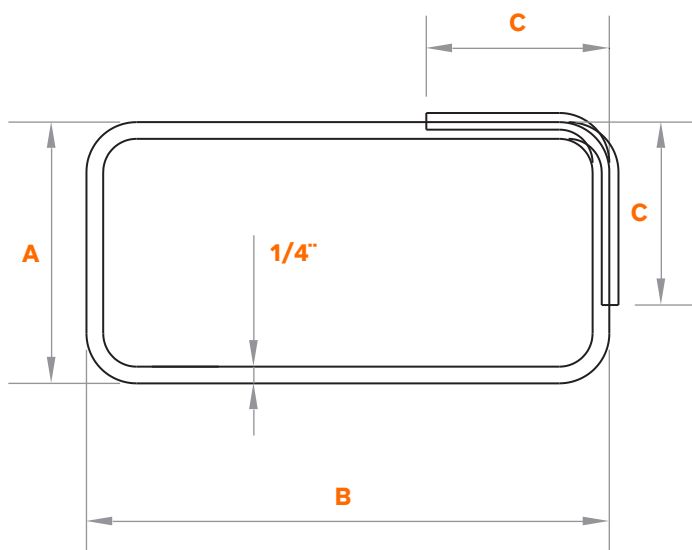


Estribo de 1/4"



Refuerzo transversal cerrado que confina a las varillas longitudinales que forman el armado de castillos o dalas de concreto reforzado.



USOS

- Refuerzo de elementos confinantes de muros de mampostería como:
 - Castillos
 - Cerramientos
 - Dalas de cimentación

SOLUCIONES

- Armuro

CARACTERÍSTICAS

- Alambroón liso laminado en caliente de 1/4" de diámetro
- Corte y dobléz uniforme
- Empaque uniforme en forma de barra

VENTAJAS

- Reduce tiempo y mano de obra en el habilitado
- Optimiza el espacio en almacenamiento
- Se elimina el desperdicio de material

DIMENSIONES NOMINALES

Diseño	Dim. A	Dim. B	Dim. C
	cm	cm	cm
15x15-4	10.0	10.0	7.0
15x20-4	10.0	15.0	7.0
15x22-4	10.0	17.0	7.0
15x25-4	10.0	20.0	7.0
15x30-4	10.0	25.0	7.0
15x35-4	10.0	30.0	7.0
20x20-4	15.0	15.0	7.0
25x25-4	20.0	20.0	7.0

PRESENTACIÓN: Empaque uniforme en forma de barra.

ESPECIFICACIONES DEL ESTRIBO

Diámetro nominal	= 0.250" (6.35 mm)
Esfuerzo de fluencia mínimo	= 2,300 kg/cm ²

NORMA DE FABRICACIÓN NMX-B-365-CANACERO-2017