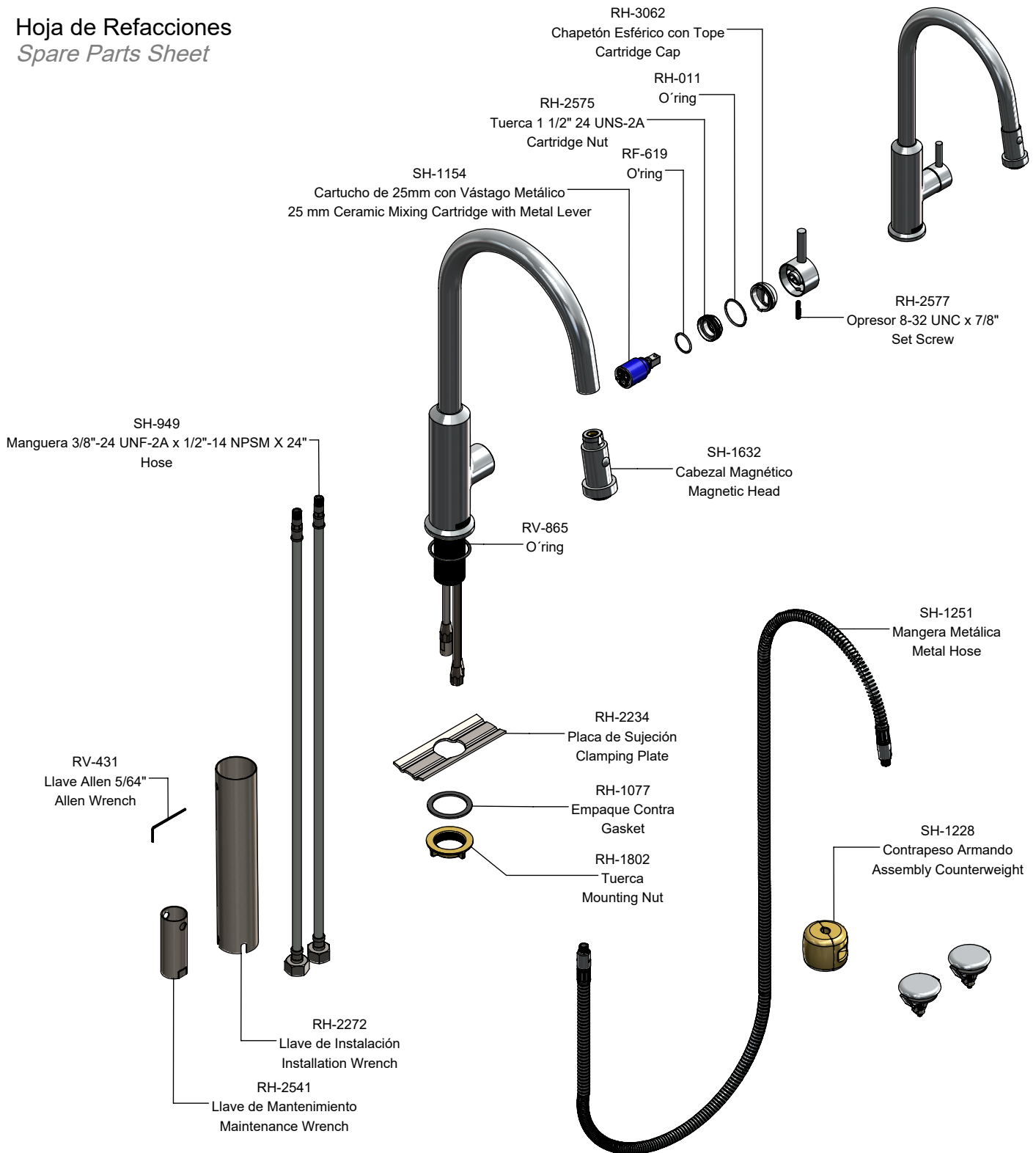
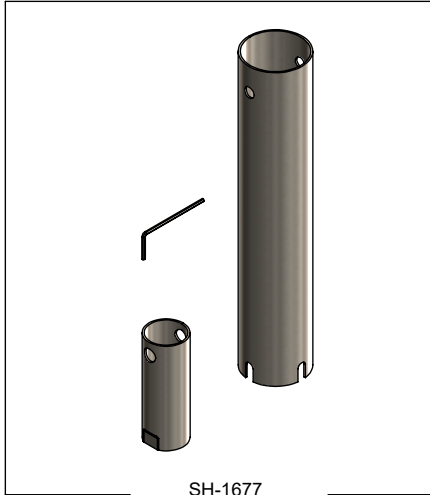
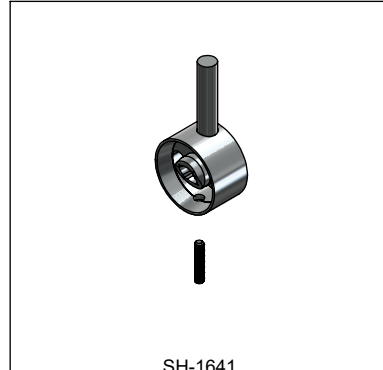


Hoja de Refacciones
Spare Parts Sheet





SH-1677
 Kit para Mantenimiento
 Maintenance Kit



SH-1641
 Maneral Armado
 Handle Kit



SH-1628
 Kit de Sujeción de Cartucho
 Cartridge Fixing Kit



SH-383
 Cubretaladros
 Faucet Hole Covers



Los productos ilustrados pueden sufrir cambios sin previo aviso en su aspecto o partes, como resultado de los procesos de mejora continua al que están sujetos, sin implicar mayor responsabilidad de la fábrica. Visite nuestras páginas www.helvex.com.mx para México y www.helvex.com para el mercado internacional.

Illustrated products may suffer changes without previous notice in its appearance or parts, as a result of the continuous improvement processes to which they are subject, does not imply greater responsibility of the factory. Visit our pages www.helvex.com.mx for Mexico and www.helvex.com for the international market.

Asesoría y Servicio Técnico: (52) 55 53 99 94 31 servicio.tecnico@helvex.com.mx
 Consultancy and Technical Service:

Refacciones originales: (52) 55 53 33 94 21 refacciones@helvex.com.mx
 Original Spare Parts: (52) 55 53 33 94 00 www.refaccioneshelvex.com.mx
 Ext: 5313, 5068 y 4815
 whatsapp: (55) 8071 7454