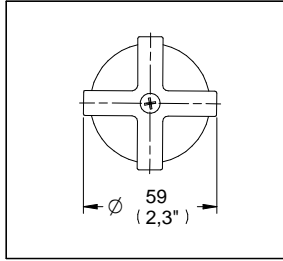
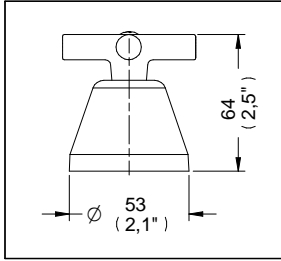


Juego de Manerales Antares



Medidas Referenciales

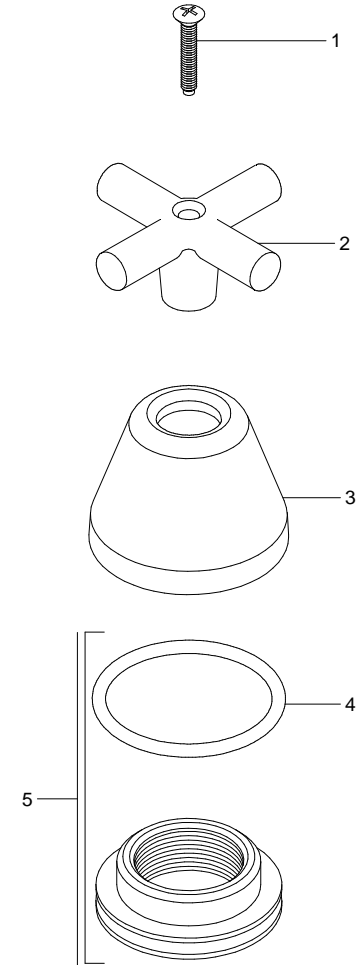


Acot.mm.(pulg)

Despiece

NB

Mod.	Descripción
1 Rh-399	Tor. Phillips Oval 8-32 UNC-2A X 1"
2 Rh-415	Maneral Antares
3 Rr-207	Chapetón Maneral Línea Econ.
4 Rh-483	O'ring 2-224
Sub-ensamble	
5 Sh-144	Tuerca Chapetón Óptima



Características y Datos Técnicos

Para Utilizarse en Ensamblajes de Empotrar  
Regadera y/o Tina  
El Ensamble no Debe Contar con Chapetón  
Master

**Requerimientos:**  
Su Ensamble para Regadera Debe Contar con  
Valvex 1/4 de Vuelta Izquierdo y Derecho de  
Discos Cerámicos

**Material:**  
Latón