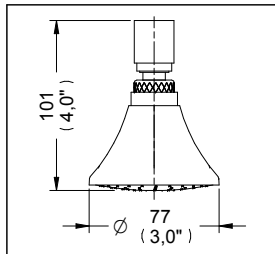


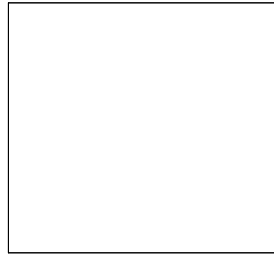
# Regaderas

## H-400

### Regadera Antigua de Chorro Fijo



Medidas Referenciales

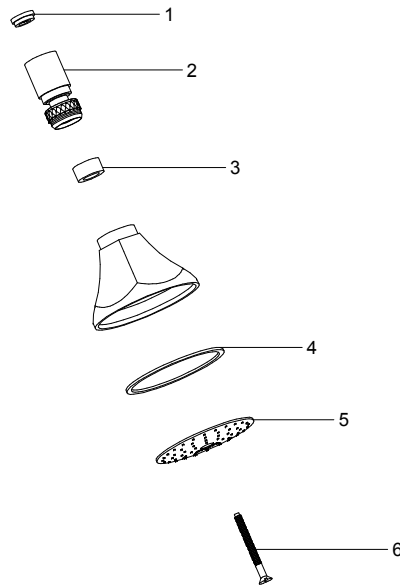


Acot.mm.(pulg)

### Despiece

NA

Mod.	Descripción
1 Sr-080	Economizador
2 Sr-044	Nudo Conector para Economizadora
3 Rr-047	Empaque para Nudo Futura H-600
4 Rr-204	Empaque de Hule H-400
5 Rr-212	Plato para Regadera H-400
6 Rr-042	Tornillo para Plato H600



### Características y Datos Técnicos

Regadera de Baja, Media y Alta Presión  
Economizador Dinámico de Agua  
Cumple con la Norma NOM-008-CONAGUA-1998  
Incluye Nudo Móvil

**Material:**  
Latón

**Conexión:**  
1/2" - 14 NPT

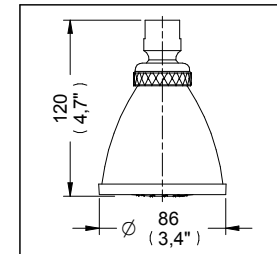
**Gasto Mínimo:**  
3,7 l/min (0,97 Gpm)  
**Gasto Máximo:**  
10 l/min (2,64 Gpm)

**Presión de Trabajo:**  
Pmin= 0,2 kg/cm<sup>2</sup> (2,84 PSI)  
Pmax= 6,0 kg/cm<sup>2</sup> (85,34 PSI)

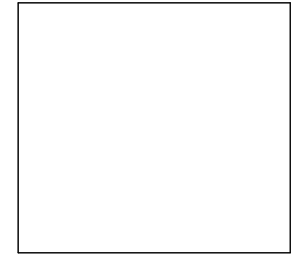
# Regaderas

## H-500

### Regadera de Chorro Fijo



Medidas Referenciales



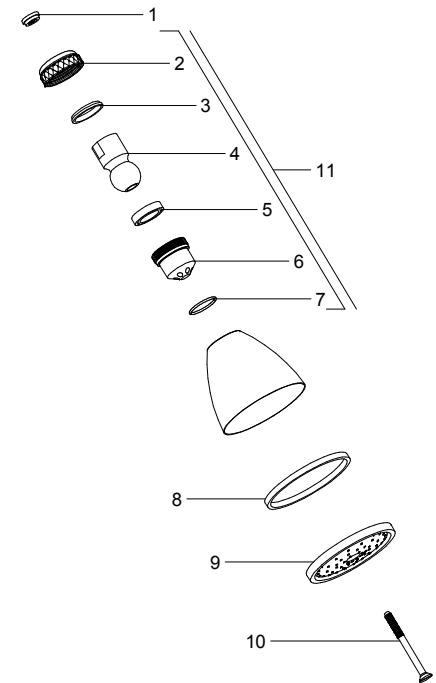
Acot.mm.(pulg)

### Despiece

NA

Mod.	Descripción
1 Sr-080	Economizador
2 Rr-002	Tuerca Molt. p/ Nudo Med. o Gde.
3 Rr-249	Inserto para Tuerca Regadera
4 Rr-001	Nudo Mediano para Regadera
5 Rr-003	Empaque Vinil para Nudo
6 Rr-123	Tuerca Unión
7 Rh-011	O'ring 2-021
8 Rr-027	Empaque Hule H-500
9 Rr-028	Plato para Reg. H-500
10 Rr-025	Tornillo Cabeza Plana Ranurada

11 Sr-042	Sub-ensamble Nudo Armado p/Regadera H-500
-----------	--



### Características y Datos Técnicos

Regadera de Baja, Media y Alta Presión  
Economizador Dinámico de Agua  
Cumple con la Norma NOM-008-CONAGUA-1998  
Incluye Nudo Móvil

**Material:**  
Latón

**Conexión:**  
1/2" - 14 NPT

**Gasto Mínimo:**  
3,7 l/min (0,97 Gpm)  
**Gasto Máximo:**  
10 l/min (2,64 Gpm)

**Presión de Trabajo:**  
Pmin= 0,2 kg/cm<sup>2</sup> (2,84 PSI)  
Pmax= 6,0 kg/cm<sup>2</sup> (85,34 PSI)

**HELVEX**<sup>MA</sup>  
garantía de calidad