

TORNILLOS



DESCRIPCIÓN

Tornillos de acero con diferentes recubrimientos y características dependiendo de su uso. Son fijaciones mecánicas para sujetar perfiles metálicos entre sí, placas de yeso o cemento a bastidores, y accesorios como esquineros y rebordes. Son autorroscantes y con gran resistencia a la extracción y esfuerzo cortante que demanda un sistema interior o exterior.

APLICACIONES PRINCIPALES

- Las aplicaciones de la siguiente línea son para armar sistemas de muros, plafones, y elementos interiores con perfilería metálica y forros con placas de yeso.

CONSIDERACIONES DE USO

- Usar atornillador eléctrico especial para instalación de sistemas de placas de yeso, de 2 500 RPM.
- Para fijar las placas de yeso, puntear la placa al bastidor y posteriormente comenzar a atornillar del centro de las placas hacia los cantos observando las distancias adecuadas en cada caso. La distancia máxima es de 30,5 cm (12") a centros de tornillos.

VENTAJAS Y BENEFICIOS

- Cabeza cónica para sujetar placas de yeso a bastidores calibres 26 y 20 sin maltratar el cartoncillo de las placas de yeso.
- Fácil instalación con atornillador eléctrico.
- Punta fina para uso con perfiles calibre 26, y de punta broca para uso con perfiles calibre 20 y 22.
- Cuerda adecuada para usar en lámina galvanizada.

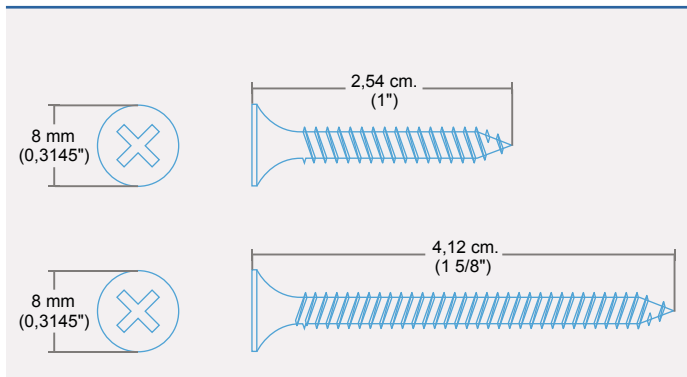
TORNILLOS

DATOS TÉCNICOS DEL PRODUCTO

Cabeza Phillips no. 2

TORNILLO PLAKA YESO-METAL 26

CABEZA CÓNICA / PUNTA FINA



Terminado fosfatado

Tornillo PLAKA Yeso-Metal 26 de 6 x 1"

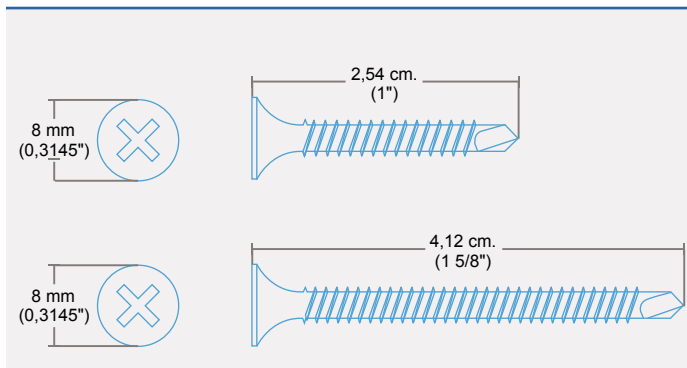
Uso: para unir placas de yeso a postes o canales listón calibre 26 en capa sencilla.

Tornillo PLAKA Yeso-Metal 26 de 6 x 1 5/8"

Uso: para unir placas de yeso a postes o canales listón calibre 26 en segunda capa.

TORNILLO PLAKA YESO - METAL 20

CABEZA CÓNICA / PUNTA DE BROCA



Terminado galvanizado

Tornillo PLAKA Yeso-Metal 20 de 6 x 1"

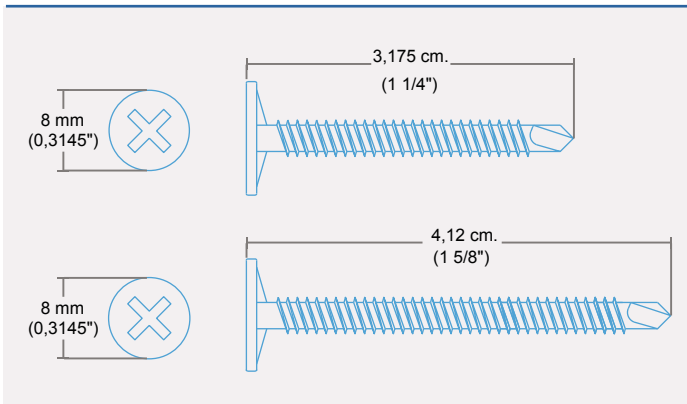
Uso: para unir placas de yeso a postes o canales listón calibre 20 en capa sencilla.

Tornillo PLAKA Yeso-Metal 20 de 6 x 1 5/8"

Uso: para unir placas de yeso a postes o canales listón calibre 20 en segunda capa.

TORNILLO PLAKA CEMENTO - METAL 20

CABEZA PLANA / PUNTA DE BROCA



Terminado Cerámico

Tornillo PLAKA Cemento-Metal 20 de 8 x 1 1/4"

Uso: para unir placas de cemento a postes o canales listón calibre 20 en capa sencilla.

Tornillo PLAKA Cemento-Metal 20 de 8 x 1 5/8"

Uso: para unir placas de cemento a postes o canales listón calibre 20 en segunda capa.

TORNILLOS

DATOS TÉCNICOS DEL PRODUCTO

Cabeza Phillips no. 2

TORNILLO PLAKA METAL - METAL 26

CABEZA CON RONDANA PLANA / PUNTA FINA



Terminado galvanizado

Tornillo PLAKA Metal-Metal 26 de 8 x 1/2"

Uso: para unir perfiles metálicos calibre 26 entre sí.

TORNILLO PLAKA METAL - METAL 20

CABEZA CON RONDANA PLANA / PUNTA DE BROCA



Tornillo PLAKA Metal-Metal 20 de 8 x 1/2"

Uso: para unir perfiles metálicos calibre 20 y/o 22 entre sí.

CONSIDERACIONES DE MANEJO Y ALMACENAJE

- Almacenar en un lugar cerrado, fresco y seco.
- Mantener los tornillos durante su uso libres de humedad, ya sea en la caja de herramientas o en bolsas cerradas.

LIMITACIONES

- No se recomienda su uso en calibres pesados mayores a 20.
- No se recomienda su uso para fijar canales de amarre a estructuras de acero o concreto.
- El tornillo PLAKA Metal-Metal 20 podrá usarse para fijar perfiles metálicos PLAKA a elementos de hasta 6 mm (1/4") de espesor como máximo, perforando previamente los elementos a unir con una broca de 1/8" de diámetro. Se recomienda para esta aplicación instalar 3 tornillos como mínimo para asegurar la correcta fijación de los elementos.

NORMAS APLICABLES

ASTM C-954

Especificación estándar de tornillos de acero para fijación de placas de yeso a postes de lámina acero de 0,84 mm (0,033") a 2,84 mm (0,112") de espesor.

ASTM C-1002

Especificación estándar para tornillos autorroscantes de acero para instalación de placas de yeso o bases metálicas para yeso en postes de madera o acero.

Consulta a tu asesor Saint-Gobain para definir la especificación de tu proyecto.

WhatsApp: 55 8012 4766

www.plaka.com.mx

SAINT-GOBAIN